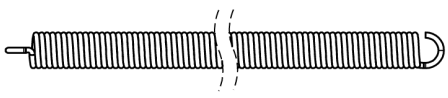
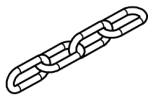






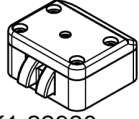

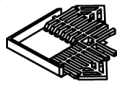



- |   |  |  |   |   |   |
|---|--|--|---|---|---|
| <p>①</p>  <p>R1-61330</p> | <p>②</p>  <p>K1-22004</p> | <p>③</p>  <p>R1-63726</p> | <p>④</p>  <p>R1-63270 ⊕</p> | <p>⑤</p>  <p>R1-63119 ⊕</p> | <p>⑥</p>  <p>R1-63242 ⊕</p> |
|---|--|--|---|---|---|

- |   |  |  |
|---|--|--|
| <p>⑦</p>  <p>R1-63106</p> | <p>⑧</p>  <p>R1-60104</p> | <p>⑨</p>  <p>K1-22920</p> |
| <p>⑩</p>  <p>K2-22925</p> | <p>⑪</p>  <p>K1-22040</p> | <p>⑫</p>  <p>K1-22041</p> |

